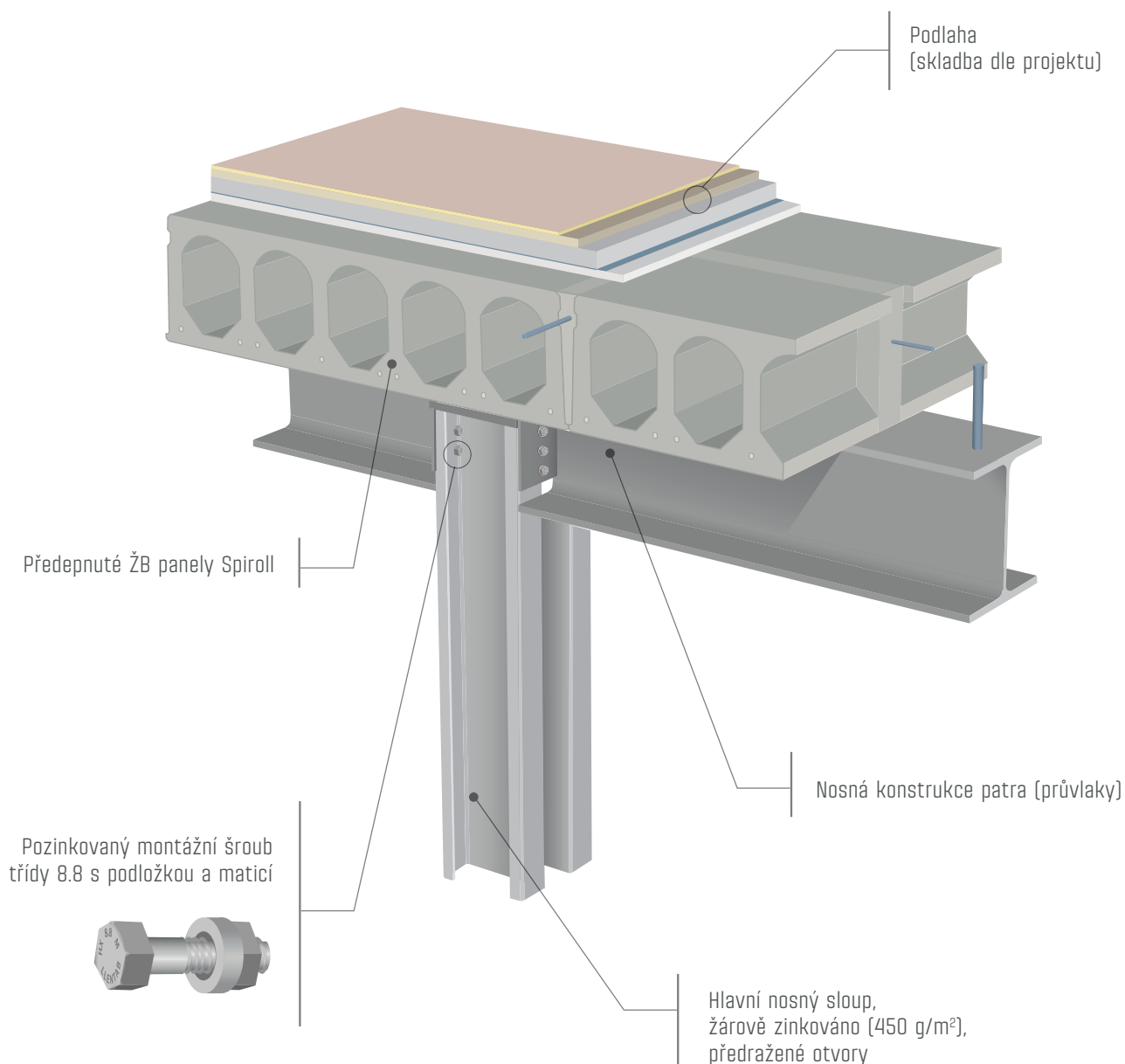




## PATRO - SPIROLL předeprnuté ŽB panely

Patro se skládá z průvlaků ze zatepla válcované oceli tvaru IPE, HEA nebo HEB, které jsou kotveny k sloupům. Na průvlacích jsou položeny nosné předeprnuté železobetonové panely Spiroll.



<b>KATEGORIE ZATĚŽOVACÍCH PLOCH</b>	A, B, C1-C5, D1, E, F
<b>ROZPONY</b>	3 - 12 m
<b>UŽITNÉ ZATÍŽENÍ</b>	2,5 - 10,0 kN/m <sup>2</sup>
<b>TL. NOSNÉ KONSTRUKCE PATRA</b>	160 - 400 mm bez uvažování průvlaků, 410 - 750 mm včetně průvlaků

*Pozn.: Požární odolnost je možno zajistit konstrukčním návrhem panelů, statickým posouzením ocelových průvlaků, plošným protipožárním podhledem nebo protipožárním obkladem pouze ocelových průvlaků nebo protipožárním nátěrem pouze průvlaků.*

*Případné odlišné možnosti použití konzultujte s technickým oddělením LLENTAB.*



# LLENTAB

WWW.LLENTAB.CZ

## CZ0368 ROLUX

VELIKOST HALY	218 m <sup>2</sup>
KATEGORIE	Administrativní hala
IZOLACE	Ano
SKLON STŘECHY	2°
VÝŠKA	6.7 m
DÉLKA	29.0 m
ŠÍRKA	7.5 m
ZEMĚ	Česká republika
MĚSTO	Bohuňovice