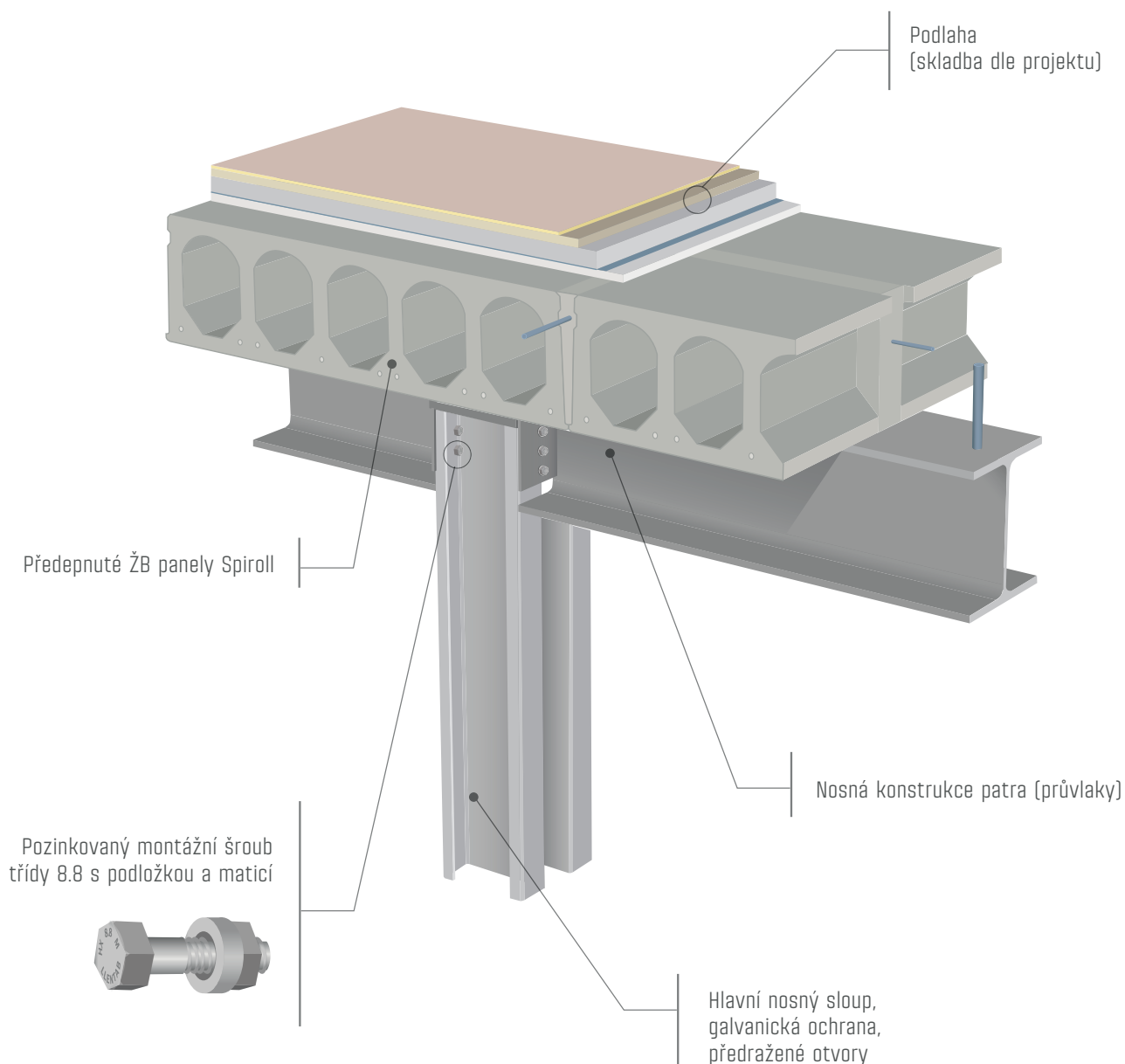




PATRO - SPIROLL předeprnuté ŽB panely

Patro se skládá z průvlaků ze zatepla válcované oceli tvaru IPE, HEA nebo HEB, které jsou kotveny k sloupům. Na průvlacích jsou položeny nosné předeprnuté železobetonové panely Spiroll.



KATEGORIE ZATĚŽOVACÍCH PLOCH	A, B, C1-C5, D1, E, F
ROZPONY	3 - 12 m
UŽITNÉ ZATÍŽENÍ	2,5 - 10,0 kN/m ²
TL. NOSNÉ KONSTRUKCE PATRA	160 - 400 mm bez uvažování průvlaků, 410 - 750 mm včetně průvlaků

Pozn.: Požární odolnost je možno zajistit konstrukčním návrhem panelů, statickým posouzením ocelových průvlaků, plošným protipožárním podhledem nebo protipožárním obkladem pouze ocelových průvlaků nebo protipožárním nátěrem pouze průvlaků.

Případné odlišné možnosti použití konzultujte s technickým oddělením LLENTAB.

LLENTAB

WWW.LLENTAB.CZ

CZ0368 ROLUX

VELIKOST HALY	218 m ²
KATEGORIE	Administrativní hala
IZOLACE	Ano
SKLON STŘECHY	2°
VÝŠKA	6.7 m
DÉLKA	29.0 m
ŠÍRKA	7.5 m
ZEMĚ	Česká republika
MĚSTO	Bohuňovice