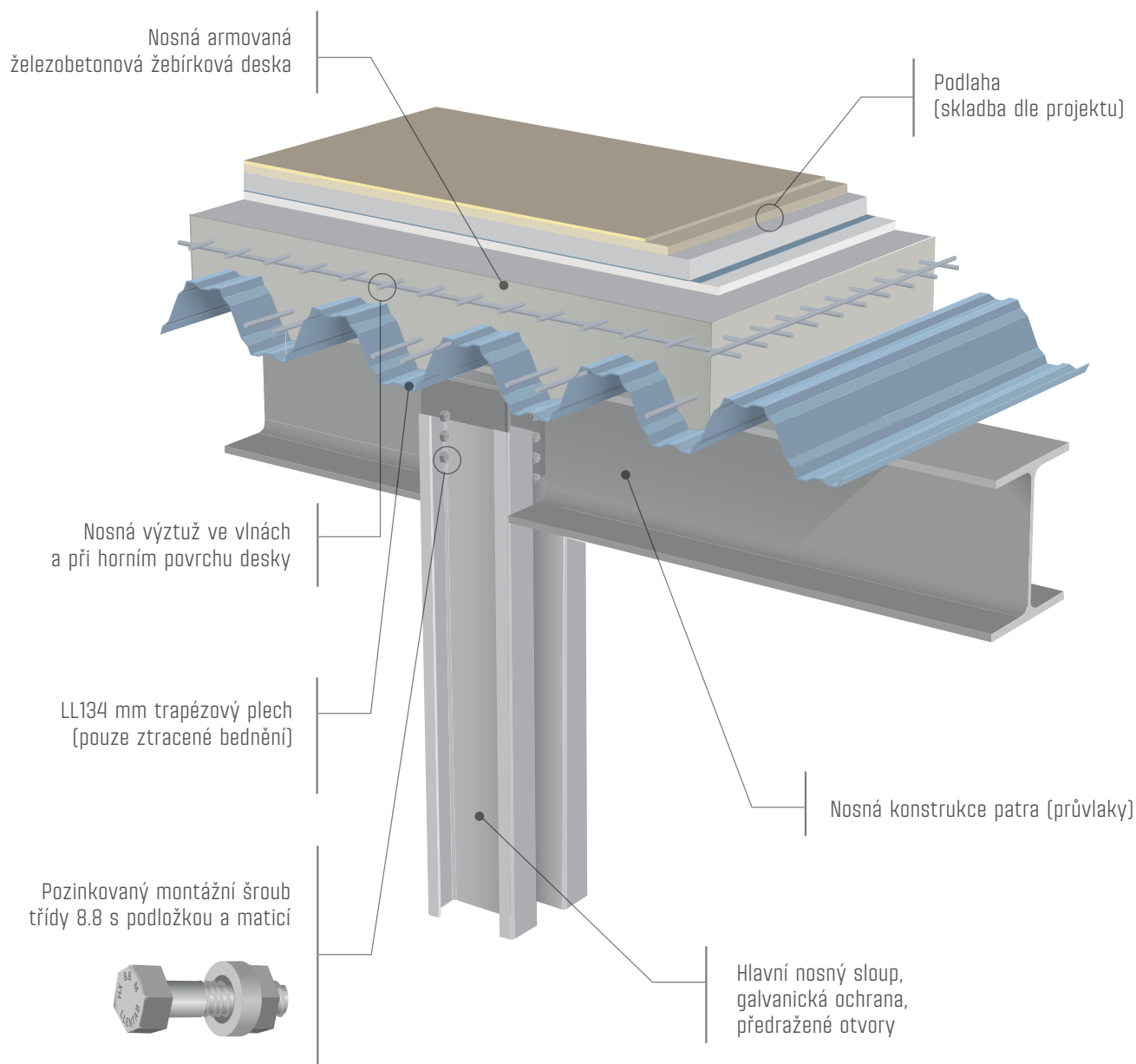




# PATRO - ŽB DESKA VYSOKÁ

## vyšoký trapéz (bednění)

Patro se skládá z průvlaků ze zatepla válcované oceli tvaru IPE, HEA nebo HEB, které jsou kotveny k sloupům. Na průvlacích je položena nosná železobetonová žebírková deska. Deska je vylita do ocelových trapézových plechů, sloužících jako ztracené bednění.



<b>KATEGORIE ZATĚŽOVACÍCH PLOCH</b>	A, B, C1-C5, D1, E1, F
<b>ROZPONY</b>	3 - 7 m
<b>UŽITNÉ ZATÍŽENÍ</b>	2,5 - 7,5 kN/m <sup>2</sup>
<b>TL. NOSNÉ KONSTRUKCE PATRA</b>	500 - 600 mm

Pozn.: Požární odolnost je možno zajistit konstrukčním návrhem ŽB desky (krytí výztuže), statickým posouzením ocelových průvlaků, plošným protipožárním podhledem nebo protipožárním obkladem pouze ocelových průvlaků nebo protipožárním nátěrem pouze průvlaků.  
Případné odlišné možnosti použití konzultujte s technickým oddělením LLENTAB.

# LLENTAB

WWW.LLENTAB.CZ

## SK0146 SL TECH

VELIKOST HALY	227 m <sup>2</sup>
KATEGORIE	Administrativní hala
IZOLACE	Ano
SKLON STŘECHY	4°
VÝŠKA	6.3 m
DÉLKA	15.1 m
ŠÍŘKA	15.0 m
ZEMĚ	Slovensko
MĚSTO	Liptovský Mikuláš