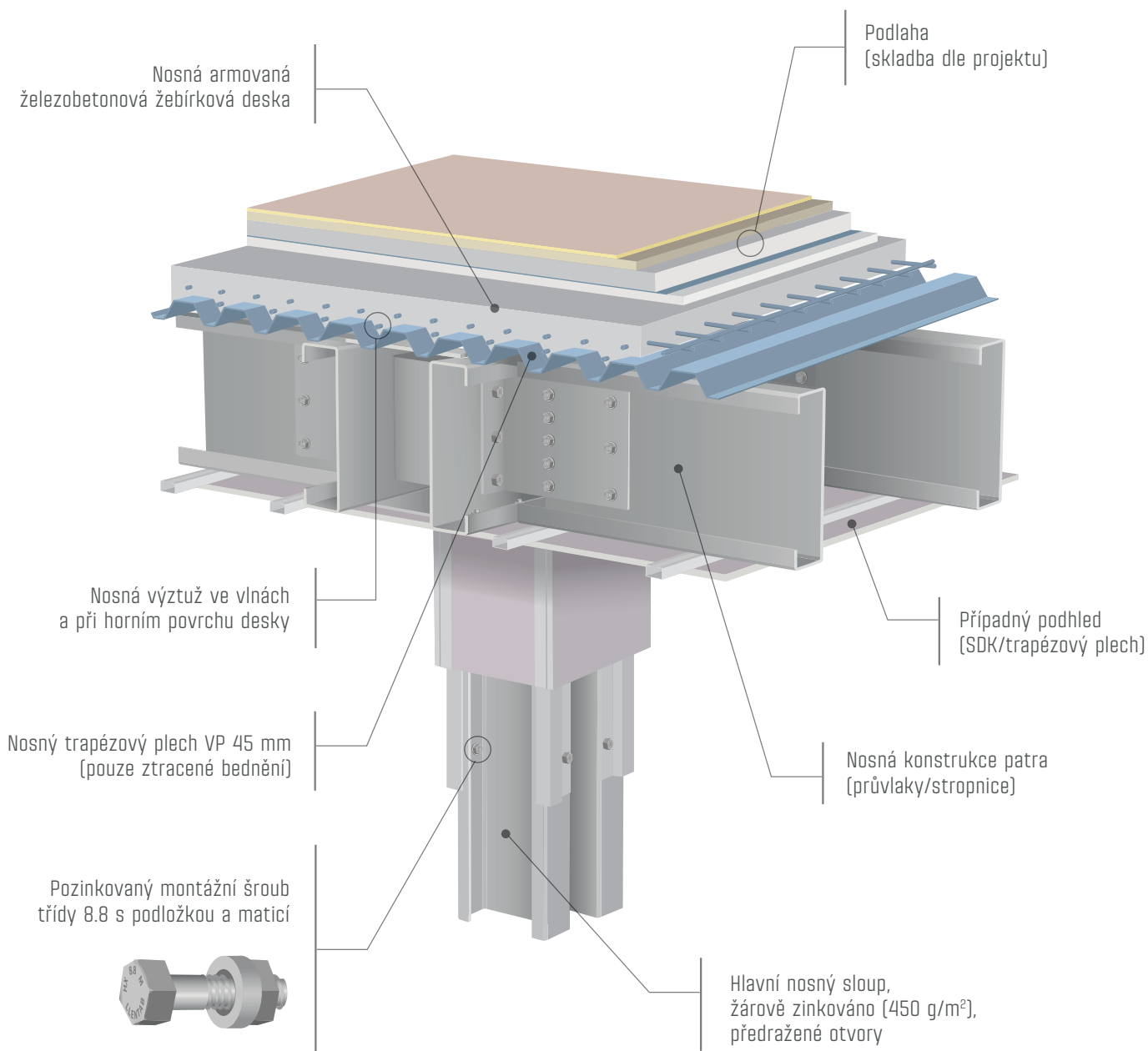




# PATRO - ŽB DESKA NÍZKÁ

## nízký trapéz (bednění)

Patro se skládá ze systému stropnic a průvlaků, na kterých je vylita nosná betonová žebírková deska. Deska je vyztužena při horním i spodním povrchu (ve vlnách) a je vylita do ztraceného bednění z nízkého trapézového plechu. Na betonové desce je následně vytvořena finální skladba podlahy.



<b>KATEGORIE ZATĚŽOVACÍCH PLOCH</b>	A, B, C1-C5, D1, E1, F
<b>ROZPONY</b>	3 - 7 m
<b>UŽITNÉ ZATÍŽENÍ</b>	2,5 - 5,0 kN/m <sup>2</sup>
<b>TL. NOSNÉ KONSTRUKCE PATRA</b>	420 - 650 mm včetně stropnic a průvlaků

Pozn.: Požární odolnost je možno zajistit plošným protipožárním podhledem.

Případné odlišné možnosti použití konzultujte s technickým oddělením LLENTAB.

# LLENTAB

WWW.LLENTAB.CZ

## CZ1073 BOHEMIATEX LOGISTIKA

VELIKOST HALY	9 956 m <sup>2</sup>
KATEGORIE	Skladová hala
IZOLACE	Ano
SKLON STŘECHY	3°
VÝŠKA	10.7 m
DÉLKA	79.96 m
ŠÍŘKA	124.51 m
ZEMĚ	Česká republika
MĚSTO	Pohodlí