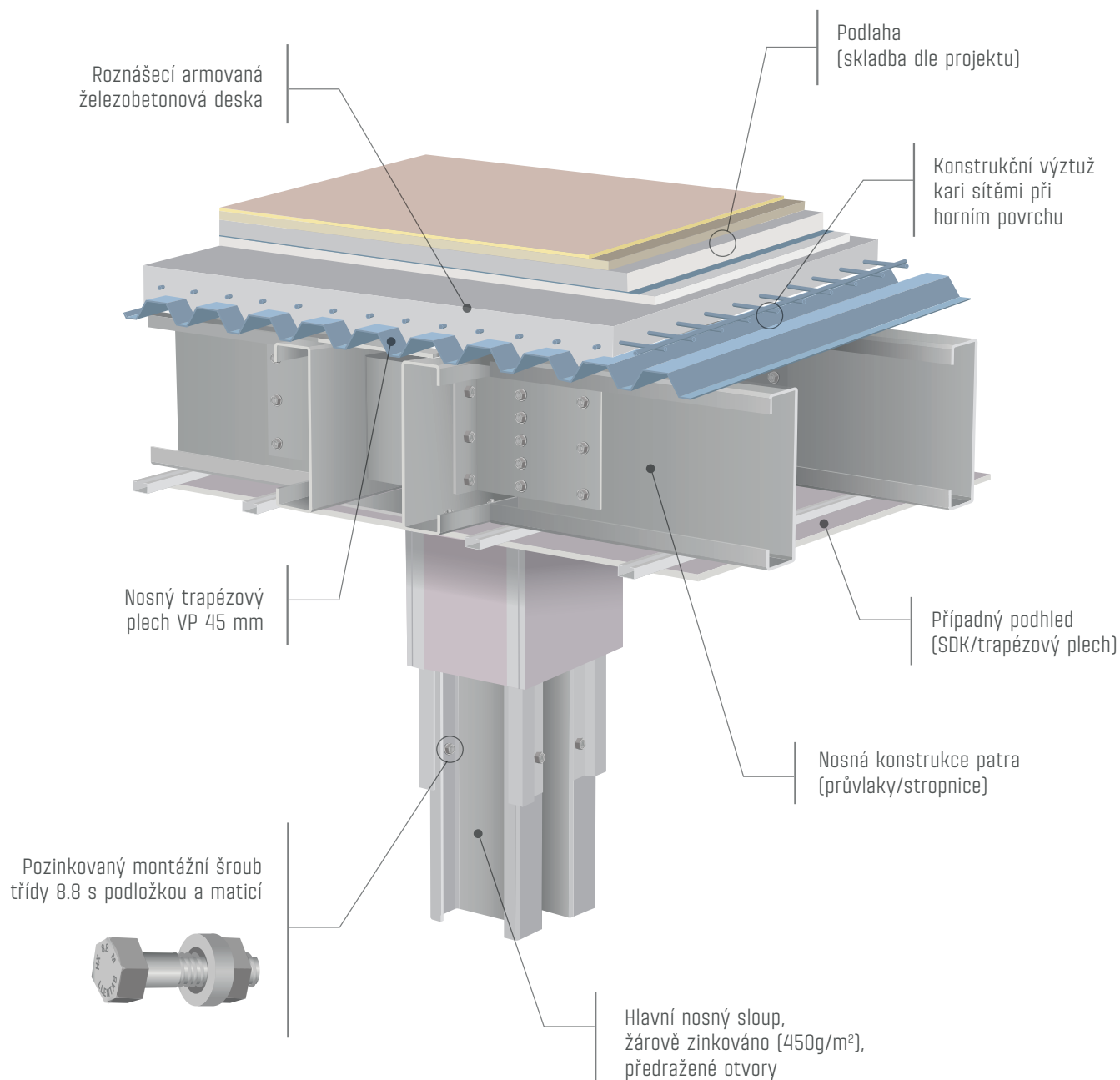




PATRO - LLENTAB nosný trapéz

Patro se skládá ze systému stropnic a průvlaků, na kterých je položen nosný trapézový plech. Do trapézového plechu je vylita betonová roznášecí vrstva, která je pouze při horním povrchu konstrukčně vyztužena kari sítěmi. Na betonové vrstvě je následně vytvořena finální skladba podlahy.



KATEGORIE ZATĚŽOVACÍCH PLOCH	A, B, C1
ROZPONY	3 - 7 m
UŽITNÉ ZATÍŽENÍ	2,5 - 7,0 kN/m ²
TL. NOSNÉ KONSTRUKCE PATRA	370 - 650 mm včetně stropnic a průvlaků

Pozn.: Požární odolnost je možno zajistit plošným protipožárním podhledem.

Případné odlišné možnosti použití konzultujte s technickým oddělením LLENTAB.

LLENTAB

WWW.LLENTAB.CZ

CZ0744

VELIKOST HALY	673 + 646 + 462 + 644 m ²
KATEGORIE	Skladová hala
IZOLACE	Ano
SKLON STŘECHY	4°
VÝŠKA	5.7+4.5+6.9+7.3 m
DÉLKA	51.0+27.5+27.5+51.1 m
ŠÍŘKA	13.2+23.5+16.8+12.6 m
ZEMĚ	Česká republika
MĚSTO	Přelouč