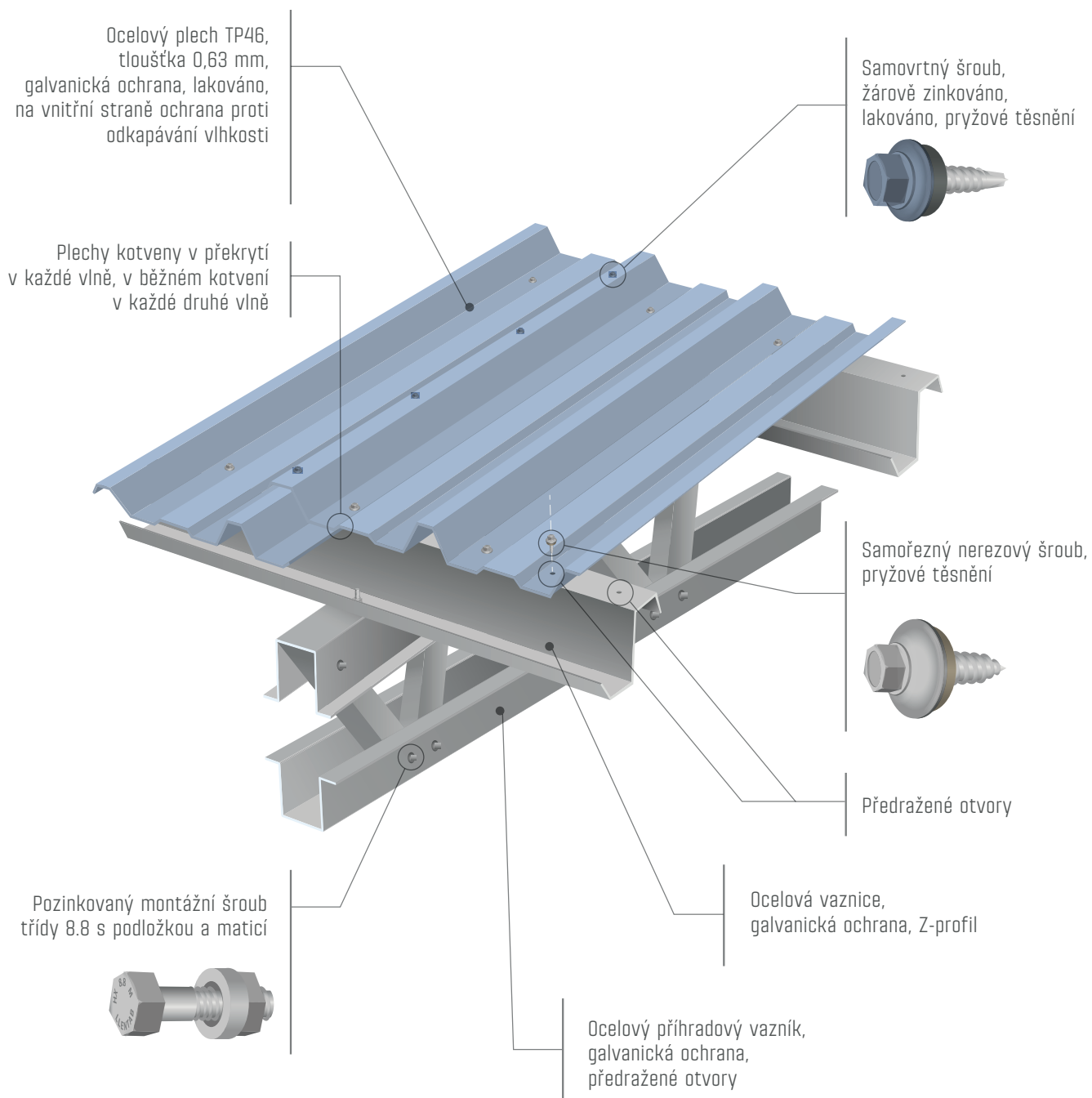




STŘECHA - TYP 0 neizolovaná

LLENTAB

WWW.LLENTAB.CZ

**POŽÁRNÍ ZATŘÍDĚNÍ:**

- konstrukce typu DP1
- plášť nešíří požár v požárně nebezpečném prostoru $B_{roof}(t_3)$

CE
EN 1090-1

LLENTAB

WWW.LLENTAB.CZ

CZ0728 BSS

VELIKOST HALY	5 881 m ²	VÝŠKA	74 m
KATEGORIE	Skladová hala	DÉLKA	1474 m
IZOLACE	Ne	ŠÍŘKA	39.9 m
SKLON STŘECHY	4°	ZEMĚ	Česká republika
		MĚSTO	Sokolov