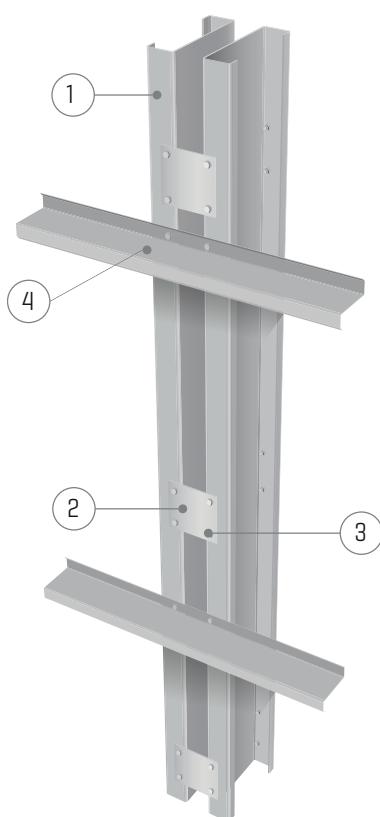


TYPY SLOUPŮ - STANDARDNÍ

SLOUP 2xC

Standardní sloup pro standardní zatížení
Členěný průřez složený z dvojice C-profilů

Ocel LLENTAB

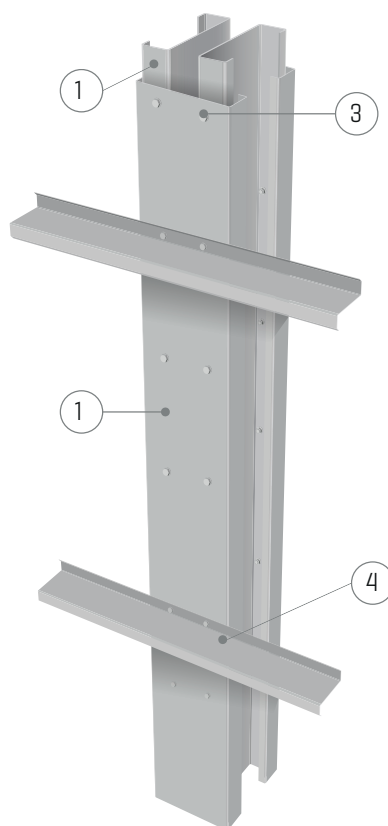


2xC170: tloušťka 3/4/5/6 mm
2xC250: tloušťka 3/4/5/6 mm
2xC300: tloušťka 5/6 mm
2xC360: tloušťka 4/5/6 mm
2xC380: tloušťka 6 mm

SLOUP QUADRO (4xC)

Zesílený sloup pro velká zatížení a vysoké objekty
Uzavřená sestava ze 4ks samostatných C-profilů

Ocel LLENTAB



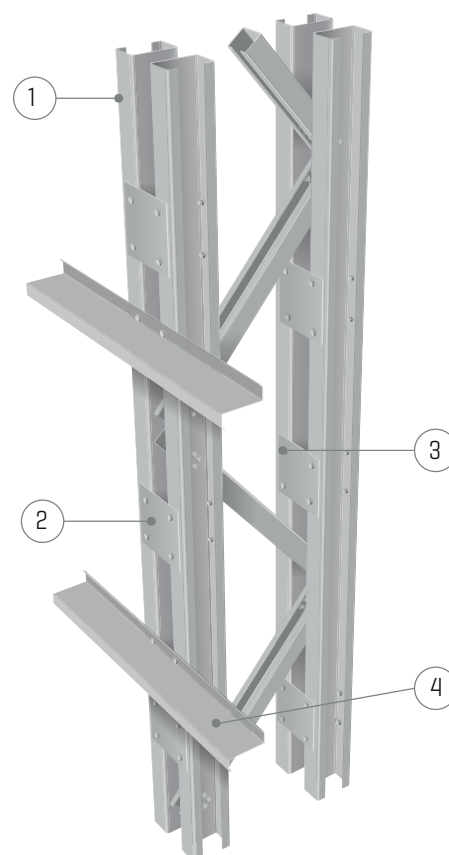
4xC360: tloušťka 4/5/6 mm

PŘÍHRADOVÝ SLOUP

Zesílený sloup zejména pro vysoké objekty

Pasy z dvojice C-profilů, diagonály z C-profilů

Ocel LLENTAB



4xC170: tloušťka 3/4/5/6 mm
4xC250: tloušťka 3/4/5/6 mm
(i kombinace 170 mm a 250 mm)

1

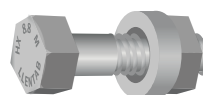
C-profil,
galvanická ochrana,
předražené otvory

2

Ocelová spojka,
galvanická ochrana,
předražené otvory

3

Pozinkované montážní šrouby
třídy 8.8 s podložkou a maticí



4

Stěnové pažďíky, galvanická ochrana,
Z-profil